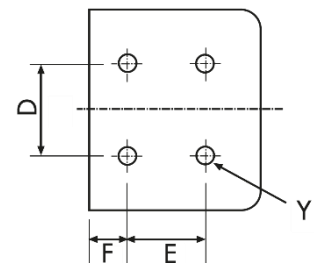
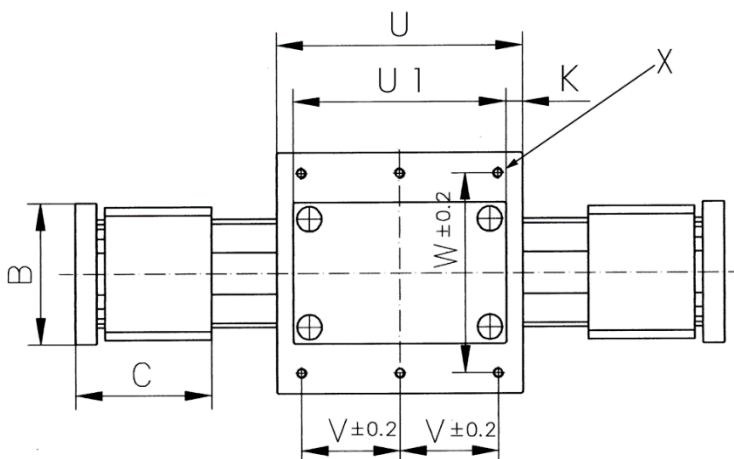
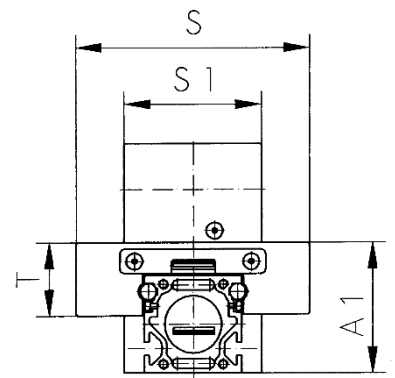
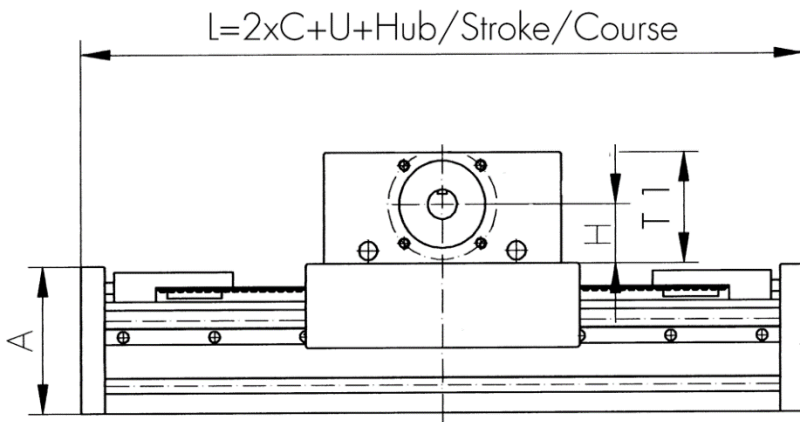
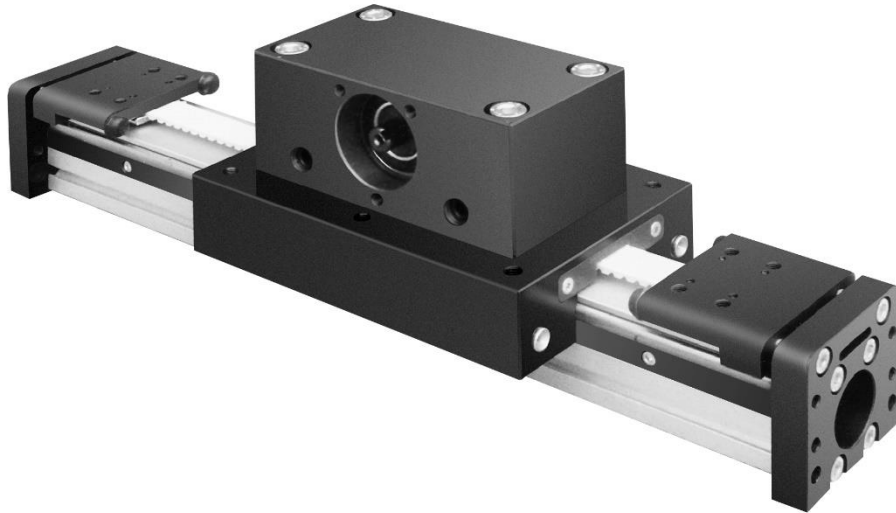


ROBOWORKER Servo-Line

Typ RSS 60

Zahnriemenantrieb am Schlitten
with belt drive at carriage /entraînement de la courroie au chariot



Endplatte/final plate/plaque de butée

ROBOWORKER Servo-Line

Typ RSS 60

Zahnriemenantrieb am Schlitten
with belt drive at carriage /entraînement de la courroie au chariot

Linearachse mit Endplatten /linear axis with final plates/axe linéaire avec des plaques de butée

Typ	Profil	A x B x C	A1	D	E/F	Y
RSS 060.	60 x 60	76 x 80 x 83	80	67	52/5	4 x M5

Version 0:

Antriebsblock/drive block/bloc de commande

Typ	S1 x T1 x U1	H	K
RSS 060.0	85 x 60 x 130	32	12,5

Version 1:

Zugkraft erhöht/belt reinforced/courroie renforcée

Typ	S1 x T1 x U1	H	K
RSS 060.1	125 x 100 x 148	55	1

Schlitten/carriage/chariot

Typ	U	S x T	V x W	X
RSS 060.	200	145 x 45	90 x 115	(6x) M8 x 12
	300		90 x 115	(8x) M8 x 12

Gewicht/weight/poids

V 0 kg	V 1 kg	kg/m
4,9	5,5	4,0
6,9	7,5	

Sonderlängen auf Anfrage/special lengths upon request/longueurs spéciales sur demande

Schlittenbelastungen (dynamisch)/carriage forces (dynamic)/force de chariot (dynamique)

Typ	U	Mx (Nm)	My (Nm)	Mz (Nm)
RSS 060.	200	43	80	120
	300	54	140	200

Max. Riemenzugkräfte/max. traction force of belt/force de traction maximales de la courroie

Typ	Fx (N)
RSS 060.0	900
RSS 060.1	2500

Standardhublänge/standard stroke length/longueur de course standard: 800 – 2000 mm

Verfügbar in 100er Schritten/available in steps of 100 /disponible par incrément de 100

Sonderlängen auf Anfrage/special lengths upon request/ longueurs spéciales sur demande