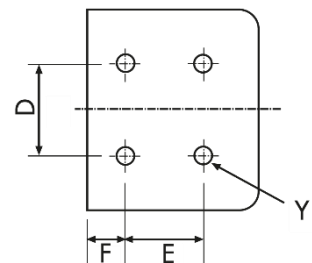
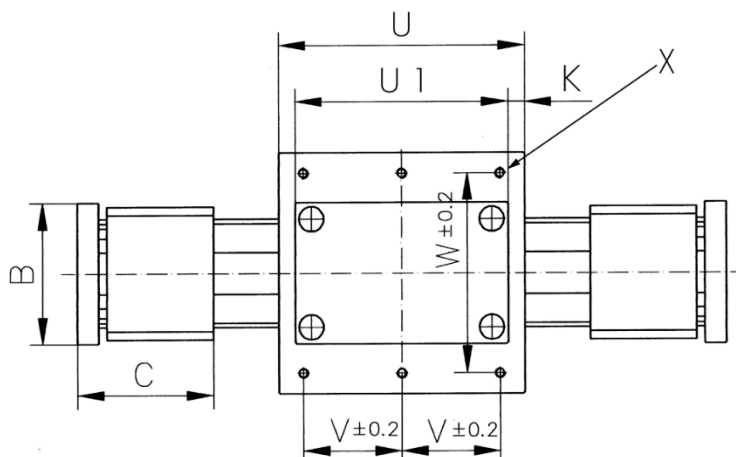
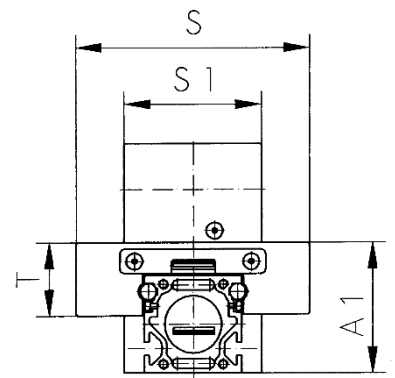
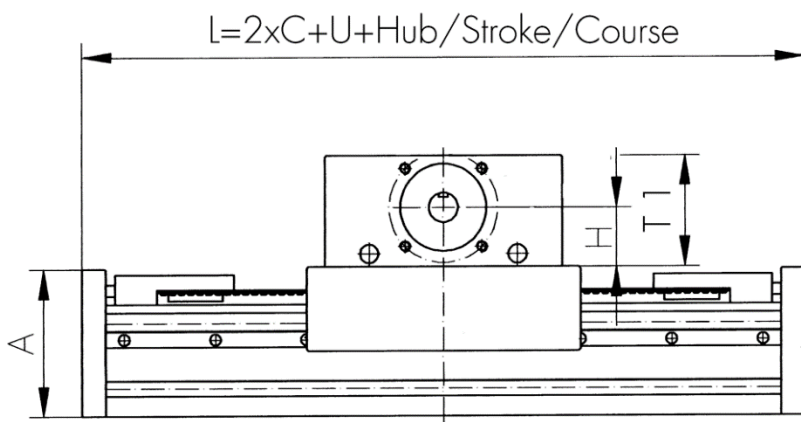
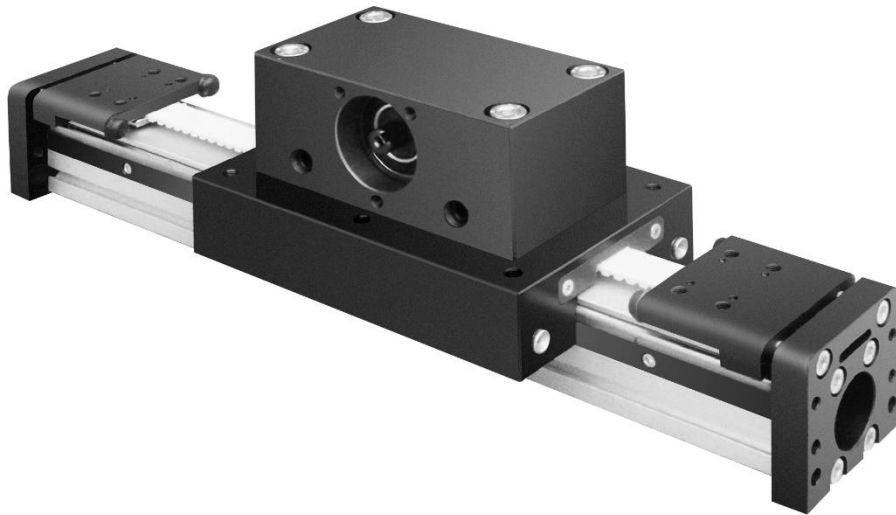


ROBOWORKER Servo-Line

Typ RSS 40

Zahnriemenantrieb am Schlitten
with belt drive at carriage /entraînement de la courroie au chariot



Endplatte/final plate/plaque de butée

ROBOWORKER Servo-Line

Typ RSS 40

Zahnriemenantrieb am Schlitten

with belt drive at carriage /entraînement de la courroie au chariot

Linearachse mit Endplatten /linear axis with final plates/axe linéaire avec des plaques de butée

Typ	Profil	A x B x C	A1	D	E/F	Y
RSS 040.	40 x 40	52,5 x 61 x 62	55	49	15/20,5	4 x M5

Version 0:

Antriebsblock/drive block/bloc de commande

Typ	S1 x T1 x U1	H	K
RSS 040.0	65 x 50 x 120	27	12,5

Version 1:

Zugkraft erhöht/belt reinforced/courroie renforcée

Typ	S1 x T1 x U1	H	K
RSS 040.1	85 x 60 x 130	32	12,5

Schlitten/carriage/chariot

Typ	U	S x T	V x W	X
RSS 040.	150	100 x 33	65 x 80	(6x) M6 x 12

Gewicht/weight/poids

V 0 kg	V 1 kg	kg/m
2,3	3,1	2,2

Sonderlängen auf Anfrage/special lengths upon request/longueurs spéciales sur demande

Schlittenbelastungen (dynamisch)/carriage forces (dynamic)/force de chariot (dynamique)

Typ	U	Mx (Nm)	My (Nm)	Mz (Nm)
RSS 040.	150	16	30	40

Max. Riemenzugkräfte/max. traction force of belt/force de traction maximales de la courroie

Typ	Fx (N)
RSS 040.0	550
RSS 040.1	900

Standardhublänge/standard stroke length/longueur de course standard: 200 – 1500 mm

Verfügbar in 100er Schritten/available in steps of 100 /disponible par incrément de 100

Sonderlängen auf Anfrage/special lengths upon request/ longueurs spéciales sur demande