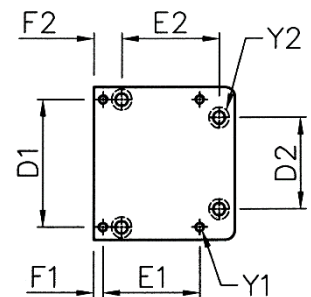
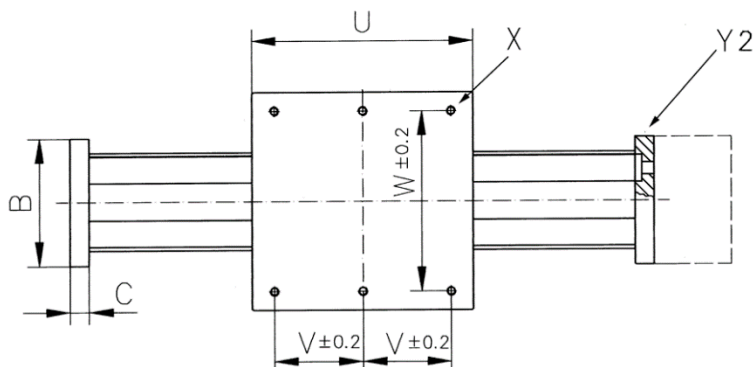
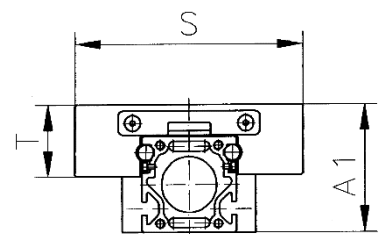
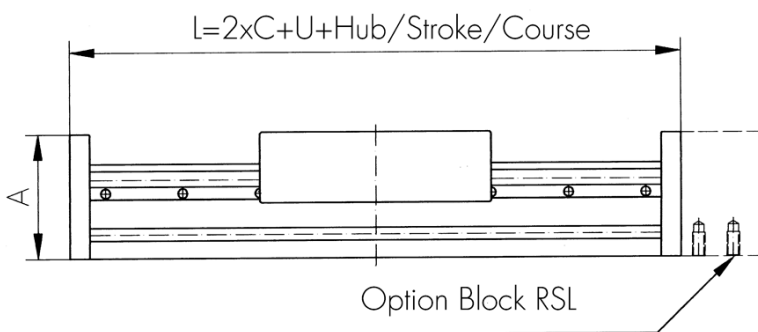
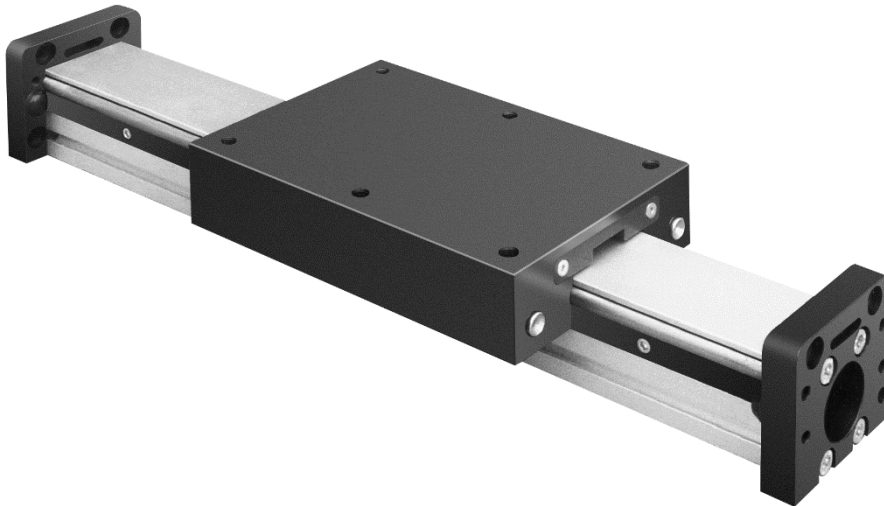


# ROBOWORKER Servo-Line Typ RSO 40

ohne Antrieb  
without belt drive /sans courroie de commande



Endplatte/final plate/plaque de butée

# ROBOWORKER Servo-Line

## Typ RSO 40

ohne Antrieb  
without belt drive /sans courroie de commande

Linearachse mit Endplatten /linear axis with final plates/axe linéaire avec des plaques de butée

Typ	Profil	A x B x C	A1	D1	E1/F1	Y1	D2	E2/F2	Y2
RSO 040.	40 x 40	52,5 x 61 x 12	55	49	15/20,5	4 x M5	38	36,5/10	DIN 74 Jm5

### Option:

Linearachse mit Endköpfen/ linear axis with final blocks/axe linéaire avec des plaques d'extrémité

Typ	Profil	A x B x C
RSO 040.	40 x 40	54,5 x 65 x 55

Schlitten/carriage/chariot

Typ	U	S x T	V x W	X
RSO 040.	150	100 x 33	65 x 80	(6x) M6 x 12

Sonderlängen auf Anfrage/special lengths upon request/longueurs spéciales sur demande

Gewicht/weight/poids

kg	kg/m
1,1	2,2

Schlittenbelastungen (dynamisch)/carriage forces (dynamic)/force de chariot (dynamique)

Typ	U	Mx (Nm)	My (Nm)	Mz (Nm)
RSO 040.	150	16	30	40

Standardhublänge/standard stroke length/longueur de course standard: 200 – 1500 mm

Verfügbar in 100er Schritten/available in steps of 100 /disponible par incrément de 100

Sonderlängen auf Anfrage/special lengths upon request/ longueurs spéciales sur demande