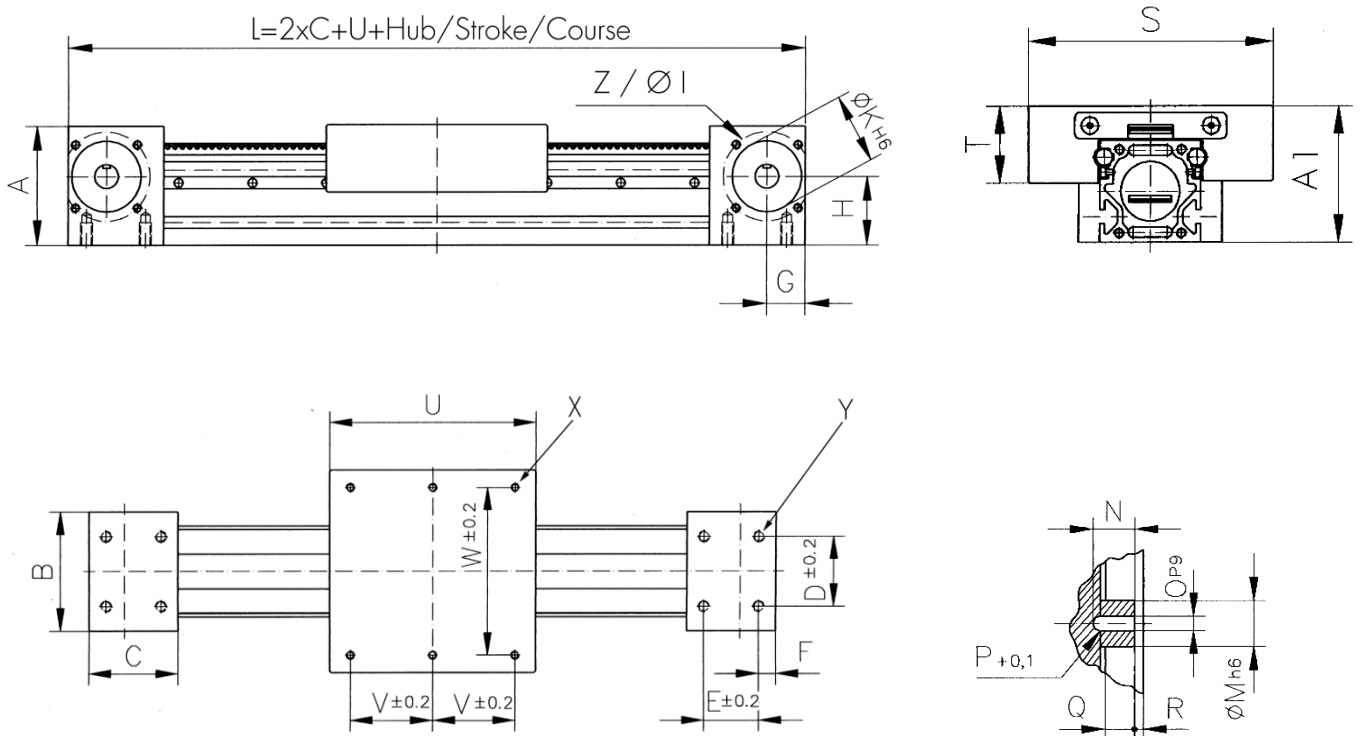
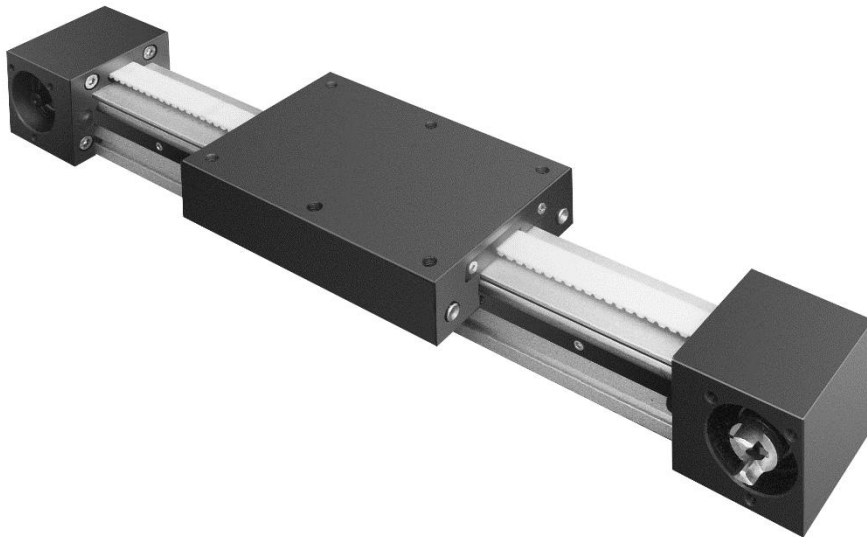


ROBOWORKER Servo-Line Typ RSL 40

mit Zahnriemenantrieb am Achskopf
with belt drive at axis head/entraînement de la courroie en tête de l'axe



Antriebszapfen/connection

ROBOWORKER Servo-Line

Typ RSL 40

mit Zahnriemenantrieb am Achskopf

with belt drive at axis head/entraînement de la courroie en tête de l'axe

Linearachse/linear axis/axe linéaire

Typ	Profil	A x B x C	A1	D x E	Y	F
RSL 040.	40 x 40	54,5 x 65 x 55	55	35 x 28	(4x) M5 x 10	7,5

Anschluss für Antrieb/connection for drive/connection pour moteur

Typ	G x H	Ø I	Z	Ø K	Ø M	N x O x P	Q x R
RSL 040.	21,5 x 28	46	(3x) M5 x 10	37	10	12 x 4 x 2,5	8,5 x 2

Schlitten/carriage/chariot

Typ	U	S x T	V x W	X
RSL 040.	150	100 x 33	65 x 80	(6x) M6 x 12

Gewicht/weight/poids

kg	kg/m
2,0	2,2

Sonderlängen auf Anfrage/special lengths upon request/longueurs spéciales sur demande

Schlittenbelastungen (dynamisch)/carriage forces (dynamic)/force de chariot (dynamique)

Typ	U	Mx (Nm)	My (Nm)	Mz (Nm)
RSL 040.	150	16	30	40

Max. Riemenzugkräfte/max. traction force of belt/force de traction maximales de la courroie

Typ	Fx (N)
RSL 040.	550

Standardhublänge/standard stroke length/longueur de course standard: 200 – 1500 mm

Verfügbar in 100er Schritten/available in steps of 100 /disponible par incrément de 100

Sonderlängen auf Anfrage/special lengths upon request/ longueurs spéciales sur demande